

DIMAX

INDÚSTRIA E COMÉRCIO DE EQUIPAMENTOS ELÉTRICOS LTDA



MANUAL DE INSTRUÇÃO DE INSTALAÇÃO E OPERAÇÃO DOS DISJUNTORES NEWMAX-1



MANUAL DE INSTRUÇÃO DE INSTALAÇÃO E OPERAÇÃO DOS DISJUNTORES NEWMAX-1

INTRODUÇÃO

A finalidade deste Manual é de fornecer ao instalador e ao operador dos disjuntores N e w m a x - 1 , as instruções necessárias para o correto uso e manuseio. É importante e indispensável a sua leitura para que o equipamento possa atingir um desempenho satisfatório, seguro e duradouro. Lembramos que o profissional designado a instalar, operar ou ainda de realizar manutenções desse equipamento, deverá estar devidamente enquadrado nas normas **NR-10, ABNT NBR 14039 e ABNT NBR 14039 (emenda)** e demais outras normas imputáveis ao local destinado ao funcionamento do disjuntor. Norma de fabricação: **ABNT NBR IEC 62371-100**.

Execução
básica
sobre
suporte

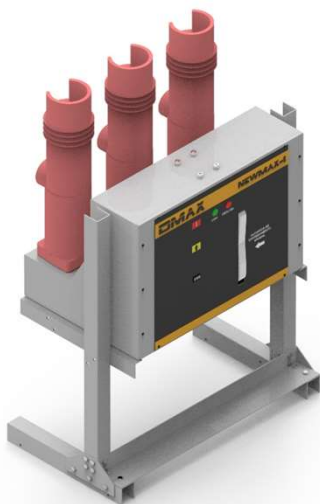


DMAX

COMANDO FRONTAL

Newmax-1 17,5 – 24 – 36 Kv

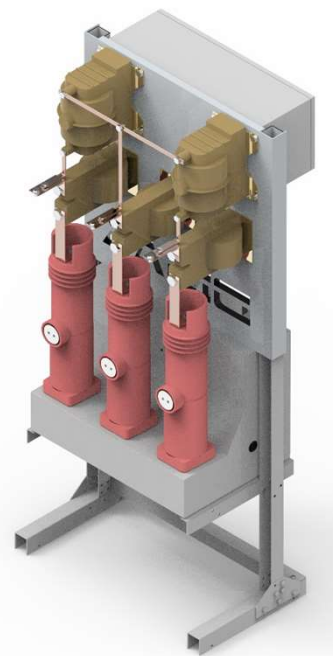
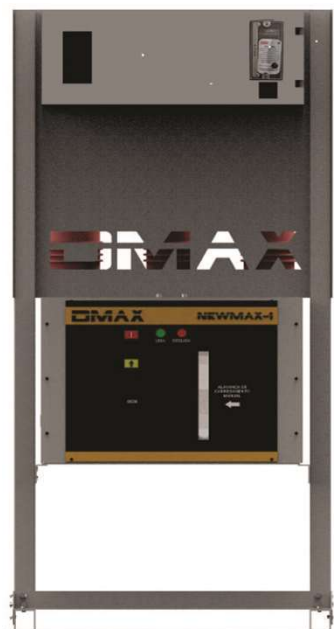
SEM RELÉS



PROTEÇÃO ON-BOARD RELE E TC



PROTEÇÃO ON-BOARD RELÉ TC E TP



GENERALIDADES

O presente Manual de Instruções, refere-se aos disjuntores automáticos Newmax-1, 630 / 1250A, 17,5KV, 24kV e 36kV, 50 / 60Hz, 95 / 125 / 170 KA de capacidade de ruptura nominal.

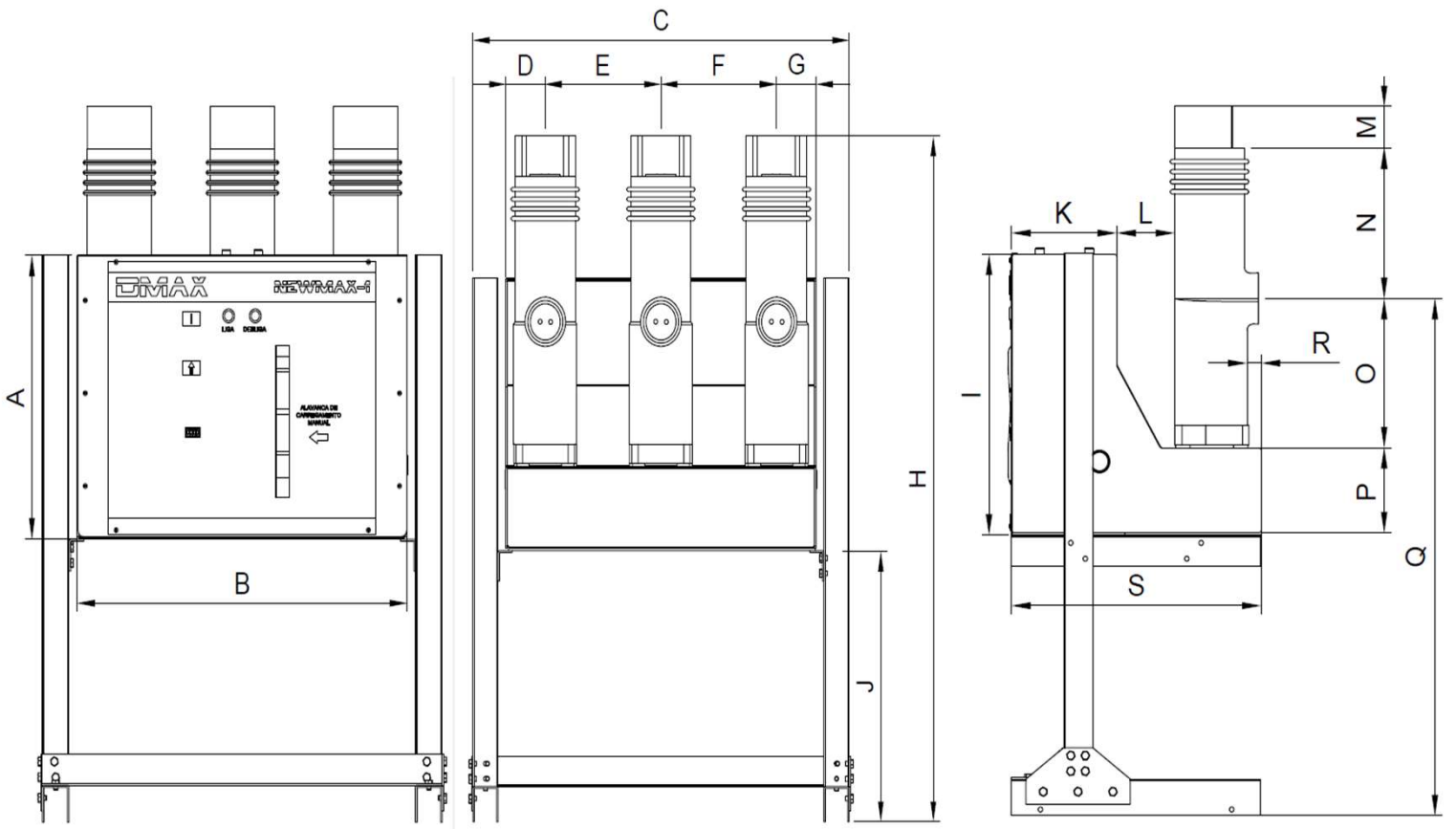
A finalidade do manual de instruções é fornecer ao instalador e ao operador dos disjuntores NEWMAX-1, as informações para um correto uso do equipamento, sendo importante e indispensável a sua leitura para que os disjuntores possam ter um desempenho satisfatório e duradouro.

PRINCIPAIS CARACTERÍSTICAS TÉCNICAS

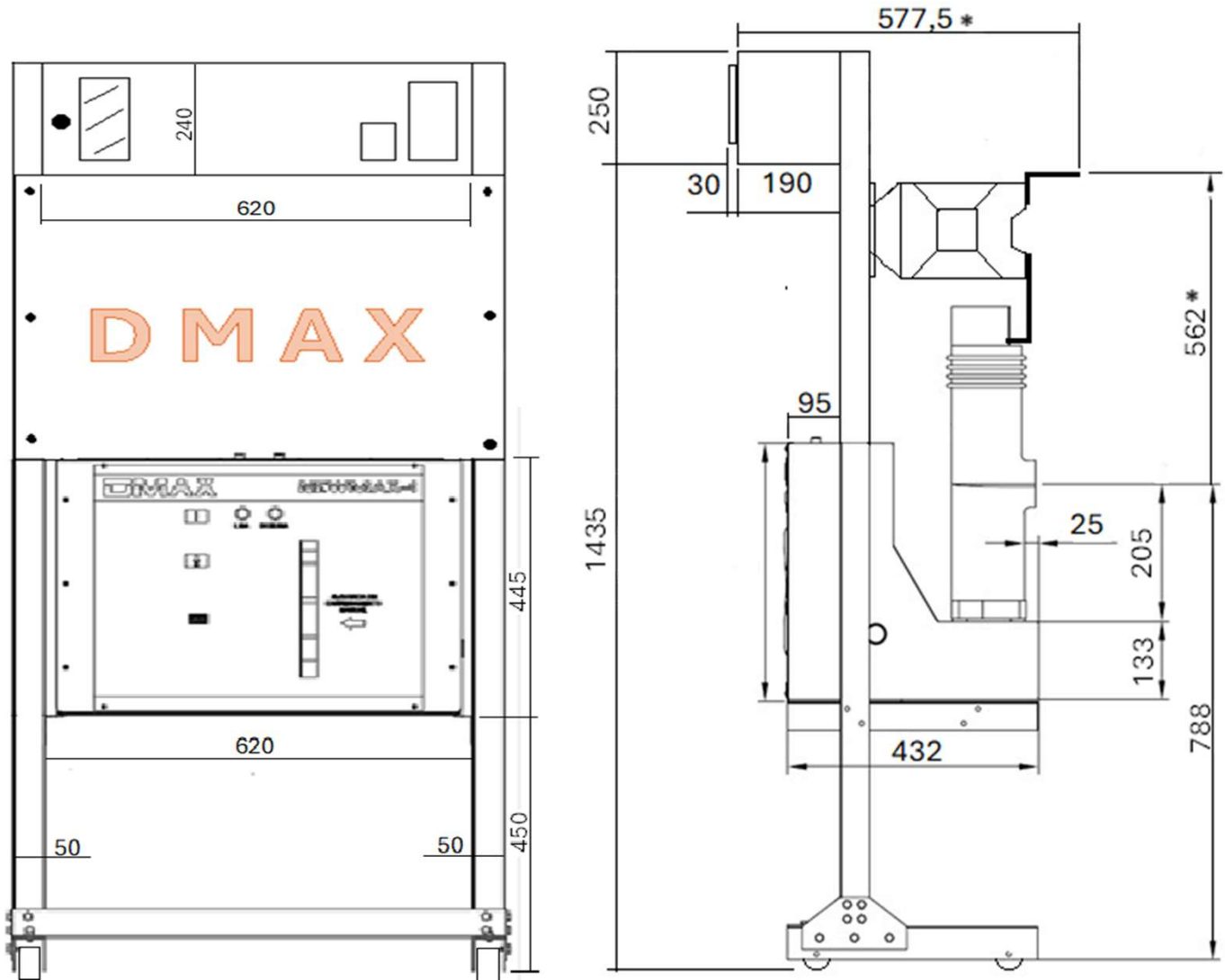
Tensão Nominal		kV	17,5	24	36
Tensão Nominal de Isolação à frequência Industrial 60 Hz 1 min.	Fase-Terra e Fase-Fase	kV	38	50	70
Tensão Nominal suportável de impulso atmosférico (valor de crista)	Fase-Terra e Fase-Fase	kV	95	125	170
Corrente Nominal		A	630 - 1250	630 - 1250	630
Corrente admissível de curta duração		kA	25-3s	25-3s	25-3s
Valor de Crista		kA	40	40	40
Capacidade Nominal de fechamento		kA	40	40	40
Capacidade de Interrupção	Capacidade de interrupção nominal	kA	25	25	25
	Cabos em vazio	A	31,5	31,5	31,5
	Banco de capacitores simples		400	400	400
	Banco de capacitores back to back		400	400	400
Sequência de operação			O-0,3s-CO-3min-CO	O-0,3s-CO-3min-CO	O-0,3s-CO-3min-CO
Altitude		m	≤ 1000	≤ 1000	≤ 1000
Temperatura Ambiente		°C	-5 < t < +40	-5 < t < +40	-5 < t < +40

DIMENSIONAIS 17,5kV - 24kV - 36KV

KV	A	B	C	D	E	F	G	H	I	J	K	L	M	N	O	P	Q	R	S
17,5	445	618	715	79	230	230	79	1095	442	450	182	90	67	205	205	133	785	25	432
24	445	618	715	79	230	230	79	1095	442	450	182	90	67	205	205	133	785	25	432
36	445	835	935	167,5	300	300	167,5	1285	442	450	182	120	40	342	320	133	903	30	485,7

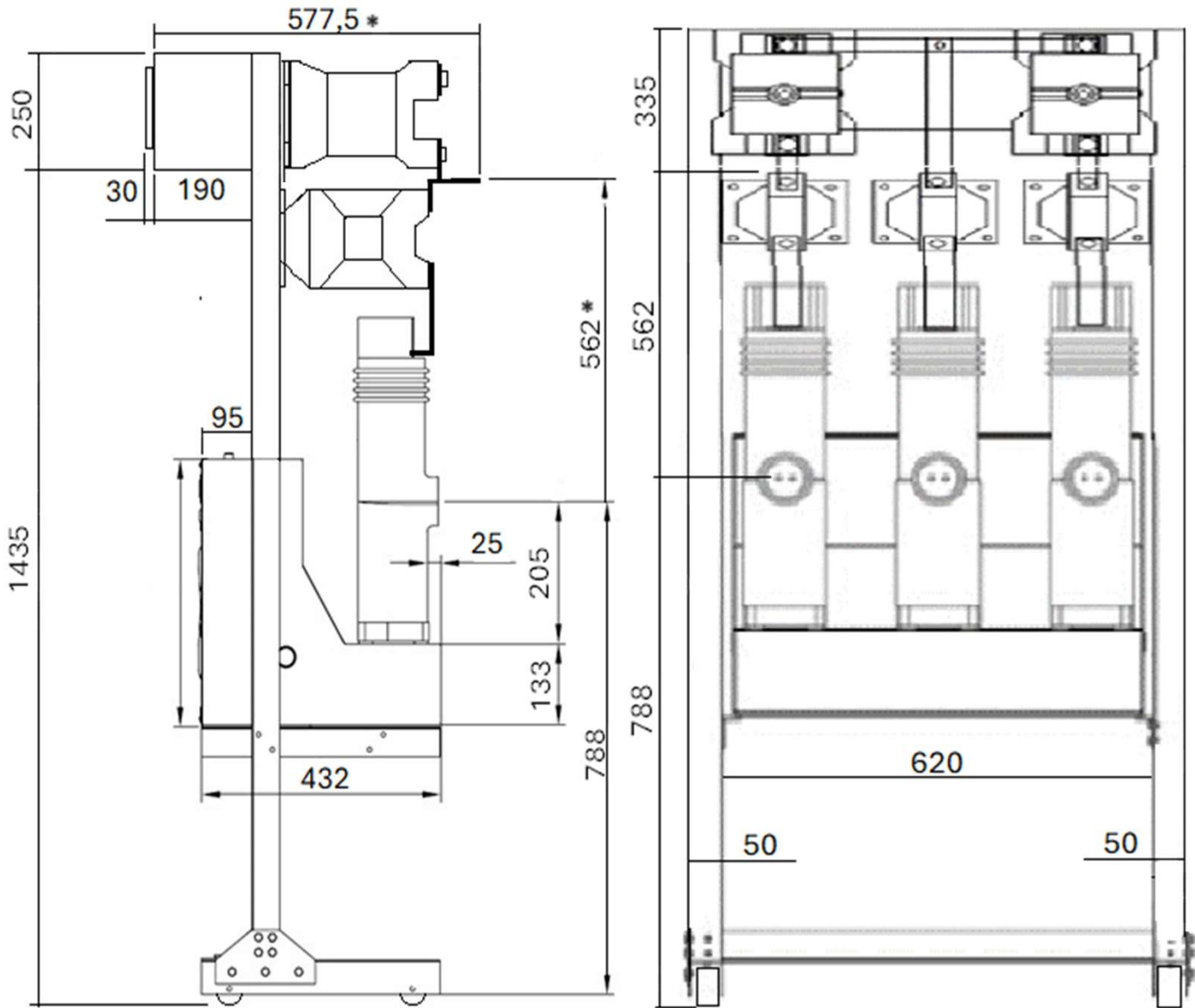


DIMENSIONAIS 17,5kV - 24kV- ON-BOARD

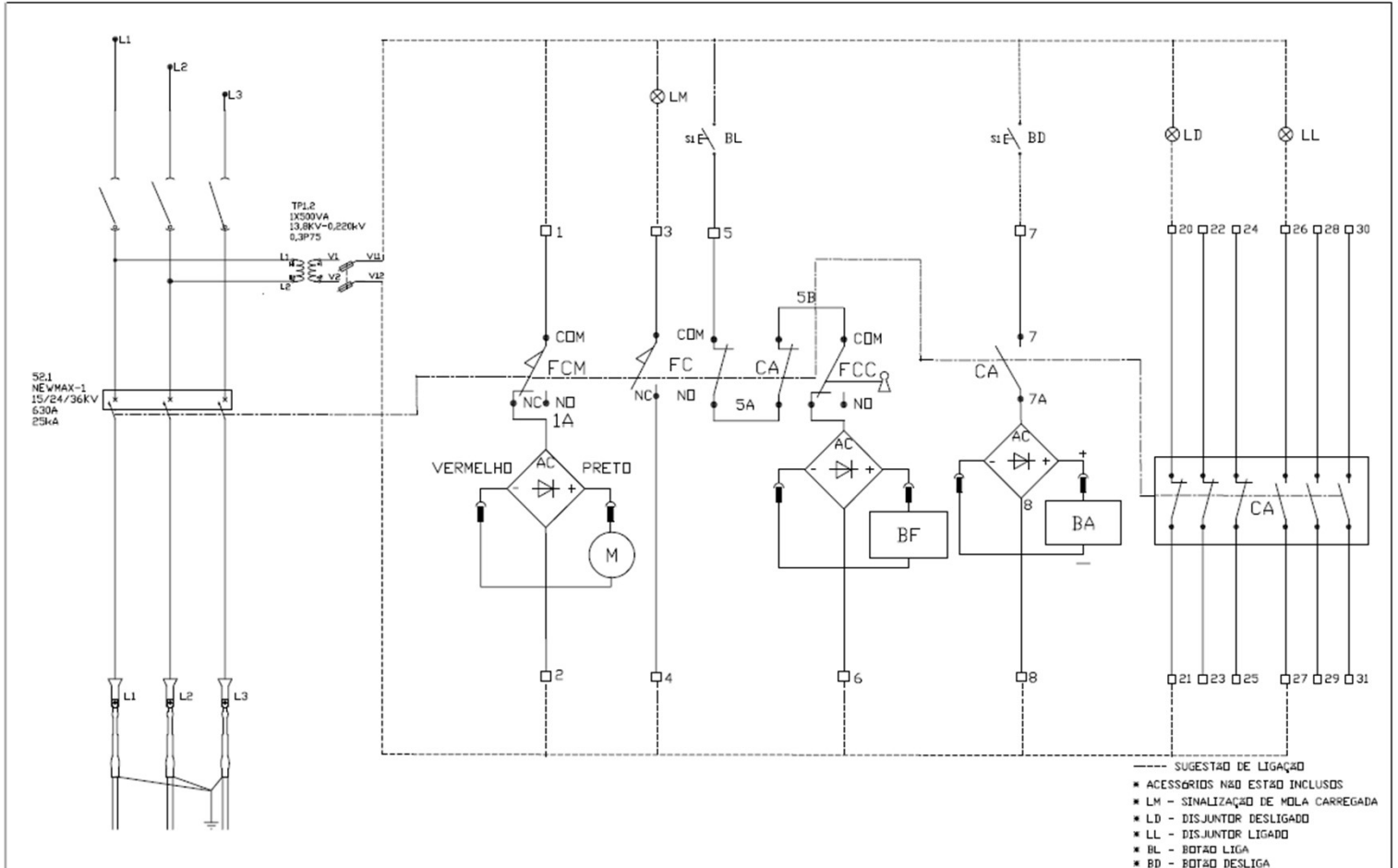


*** Sujeito a alteração de acordo com os tc's usado**

DIMENSIONAIS 17,5kV - 24kV- ON-BOARD



*** Sujeito a alteração de acordo com os tc's usado**


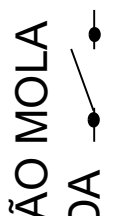
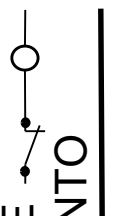
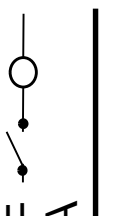
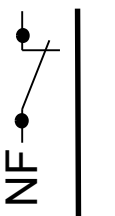
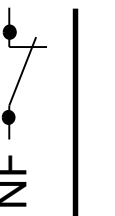
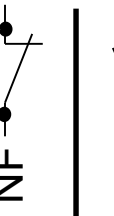
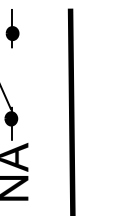
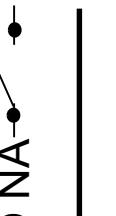
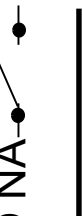


- SUGESTÃO DE LIGAÇÃO
- * ACESSÓRIOS NÃO ESTÃO INCLUIDOS
 - * LM - SINALIZAÇÃO DE MOLLA CARREGADA
 - * LD - DISJUNTOR DESLIGADO
 - * LL - DISJUNTOR LIGADO
 - * BL - BOTÃO LIGA
 - * BD - BOTÃO DESLIGA

<p>DMAX DISJUNTORES</p>	<p>Título do desenho</p> <p style="text-align: center;">DIAGRAMA DE COMANDO DISJUNTOR</p>		<p>Formato</p> <p style="text-align: center;">A4</p>		<p>Escala</p> <p style="text-align: center;">S/ ESCALA</p>		<p>Página</p> <p style="text-align: center;">01</p>		<p>Segue</p>	
	<p>RENATO K. F. MOREL CREA: 306172/3B40</p>									

AS INFORMAÇÕES CONTIDAS NESTE DESENHO É DE PROPRIEDADE DA DMAX DISJUNTORES - É PROIBIDO QUALQUER REPRODUÇÃO PARCIAL OU TOTAL SEM PREVIA AUTORIZAÇÃO DA DMAX

REPRESENTAÇÃO DA BORNEIRA DO DISJUNTOR

1	2	3	4	5	6	7	8	20	21	22	23	24	25	26	27	28	29	30	31
MOTOR		SINALIZAÇÃO MOLA CARREGADA		BOBINA DE FECHAMENTO		BOBINA DE ABERTURA		CONTATO NF		CONTATO NF		CONTATO NF		CONTATO NA		CONTATO NA		CONTATO NA	
																			

IDENTIFICAÇÃO DO DISJUNTOR

Os disjuntores Newmax – 1 foram desenvolvidos para atender a norma **ABNT NBR IEC 62271-100**.

Através do número de série contido na placa de identificação, podemos localizar em nosso arquivo técnico detalhes construtivos importantes e identificar todos os acessórios utilizados na fabricação dessa unidade. Confira as tensões auxiliares de comando e dos acessórios descritos na placa de identificação com os valores de projeto solicitados em sua encomenda.

VERIFICAÇÃO DOS DISJUNTORES APÓS A ENTREGA

Todos os disjuntores de nossa fabricação, após a montagem final, são submetidos ao **ensaio de rotina** previsto na norma **ABNT NBR IEC 6 2271-100**, no entanto, é recomendável que no ato do recebimento do disjuntor seja realizada uma nova vistoria completa, com o objetivo de se verificar as condições reais da entrega do equipamento, bem como o de certificar que não sofreu nenhuma avaria durante o transporte. Para tanto, devem ser eliminados, através de limpeza os resíduos de embalagem, poeira e outros detritos que por acaso tenham-se acumulado no disjuntor durante o transporte.

fig. 1



ATENÇÃO

O transporte e o armazenamento do disjuntor devem ser feitos com o equipamento na posição normal de funcionamento, ou seja, em pé, como indicado na fig.1. A não observância deste importante detalhe poderá acarretar na perda do óleo do amortecedor (fundamental para o funcionamento deste dispositivo). Caso seja constatada a perda desse óleo, mesmo parcial, não colocar o disjuntor em funcionamento sem antes efetuar a reposição.

ARMAZENAMENTO

Para o armazenamento e conseqüente conservação do disjuntor, este deverá ser mantido em sua embalagem, que não poderá ser violada, e na posição correta como indicado na fig. 2.

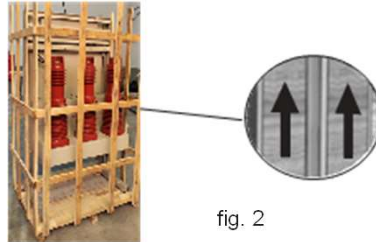


fig. 2

A embalagem não violada poderá então ser estocada em ambiente abrigado, seco e livre de salinidade e umidade, à temperatura ambiente, compreendida entre -5°C e $+40^{\circ}\text{C}$. Sobre a embalagem, não poderão incidir respingos ou gotejamento de água ou produtos químicos quaisquer.



Sobre a embalagem ou mesmo diretamente sobre o disjuntor, não poderão ser apoiados objetos, ou, ainda, que este possa servir de apoio para outros objetos. O disjuntor, bem como sua embalagem, deverá permanecer livre de qualquer presença estranha ao ambiente, como por exemplo insetos e pequenos animais roedores.



PRAZO DE ARMAZENAMENTO

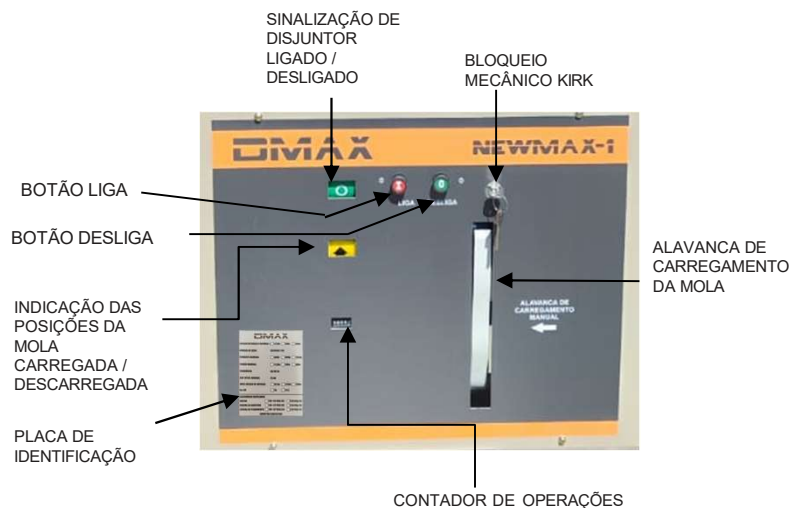
O disjuntor pode ser armazenado nas condições acima descritas e sem funcionamento, pelo prazo indeterminado., e na condição de entrada em operação, o disjuntor deverá ser submetido a uma completa revisão pela **Assistência Técnica Autorizada**,

PREPARAÇÃO PARA ENTRADA EM OPERAÇÃO

COMANDO FRONTAL

Os disjuntores desta série utilizam o comando do tipo "D", onde o mecanismo é provido de armazenamento de energia através de molas pré-carregadas, disponível opcionalmente em duas versões. Esta versão caracteriza-se pelo alinhamento dos 3 pólos em paralelo com a caixa de comando. O carregamento das molas é feito manualmente, acionando a alavanca frontal. Para o carregamento das molas movimentar a alavanca para cima e para baixo até o carregamento completo das molas.

Nota . No começo do carregamento não a esforços sobre as molas , somente após alguns acionamentos na alavanca e que se obtem os esforços sobre a mola.

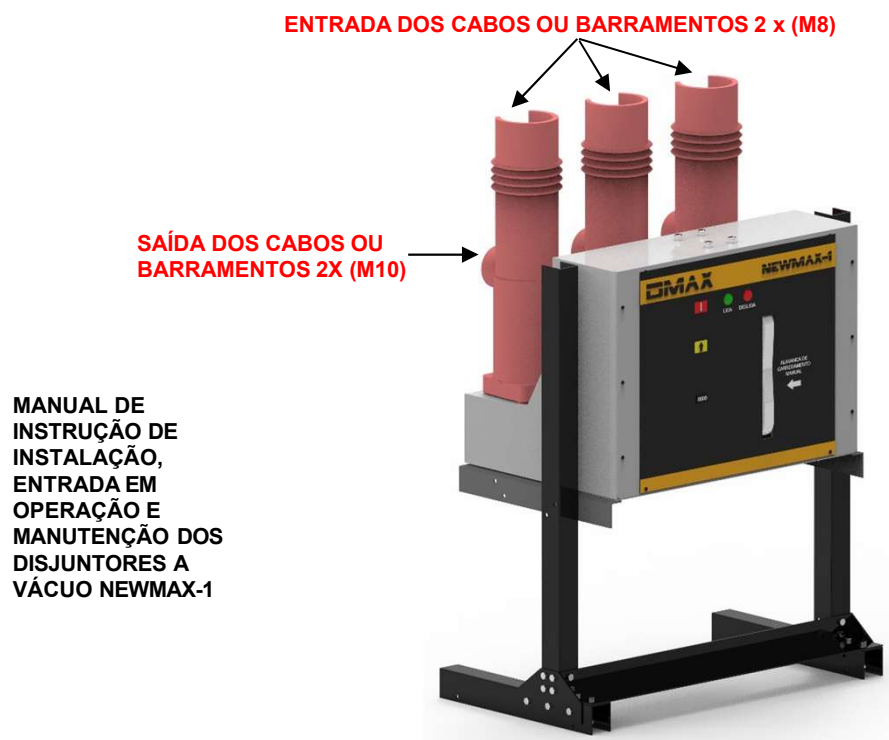


CAIXA DE ACIONAMENTO DO COMANDO FRONTAL

1. Esta versão caracteriza-se pelo alinhamento dos 3 pólos perpendicularmente à caixa de comando estabelecendo-se, desta forma, uma largura mais reduzida para o disjuntor. Quanto ao aspecto manual e ou motorizado, são válidas as considerações feitas anteriormente.

Antes de colocado em funcionamento, o disjuntor deverá ser observado quanto aos seguintes critérios:

- 1 Se a embalagem, bem como o disjuntor não está danificado. Caso haja alguma avaria, comunicar a **DMAX**
- 2 Retirar a embalagem cuidadosamente, não deixando nenhum objeto ou material de embalagem estranho; limpar as partes superficiais externas do disjuntor utilizando um pano limpo e seco; não utilizar solventes;



- 3 MATERIAL AVULSO:
O disjuntor fornecido na sua execução básica, é acompanhado de suporte com rodas, manopla para carregamento das molas manual.
- 4 Descarregar as molas do comando do disjuntor e realizar algumas manobras, sem que o disjuntor esteja conectado à rede;



TERMO DE GARANTIA

A **DMAX**, oferece **GARANTIA** de fabricação para seu **disjuntor NEWMAX-1** por um período de 24 meses (e 12 meses para equipamentos de fabricação de terceiros instalados nos **disjuntores NEWMAX-1** da marca **DMAX**), contados a partir da data de emissão da Nota Fiscal, e desde que cumpridos os requisitos listados abaixo:

1º Utilizar o **disjuntor NEWMAX-1** com seus respectivos equipamentos dentro das especificações técnicas estabelecidas contidas no **CATÁLOGO TÉCNICO** e nas normas **ABNT NBR IEC 62271 - 100**, **ABNT NBR IEC 14039** e **emenda**, já em operação, cumprir todas as prescrições, recomendações contidas no **MANUAL DE INSTRUÇÃO DE INSTALAÇÃO, ENTRADA EM OPERAÇÃO E MANUTENÇÃO DOS DISJUNTORES NEWMAX-1**, evitando ocasiões de uso indevido, onde o equipamento venha a operar em situações adversas àquelas preestabelecidas, como nos casos mais comuns de aplicação de sobretensões, subtensões, sobrecorrente, ou da falta de uma das fases do circuito elétrico onde estiver operando, ou ainda no manuseio inadequado;

2º Não expor e nem operar o **disjuntor NEWMAX-1**, em ambientes agressivos ou em condições inadequadas e não definidas no **MANUAL DE INSTRUÇÃO DE INSTALAÇÃO, ENTRADA EM OPERAÇÃO E MANUTENÇÃO DO DISJUNTORES NEWMAX-1**;

3º Quando da necessidade de armazenamento do **disjuntor NEWMAX-1**, que sejam cumpridas todas as orientações prescritas no **MANUAL DE INSTRUÇÃO DE INSTALAÇÃO, ENTRADA EM OPERAÇÃO E MANUTENÇÃO DOS DISJUNTORES NEWMAX-1**;

4º Não violar quaisquer dos lacres inseridos nos equipamentos que contém o **disjuntor NEWMAX-1**, sob **PERDA AUTOMÁTICA DA GARANTIA**;

5º Não alterar o projeto elétrico e conseqüentemente os circuitos e disposições internas dos **disjuntores NEWMAX-1**, sob **PERDA AUTOMÁTICA DA GARANTIA**;

6º Não remover, alterar ou trocar as plaquetas de identificação do **disjuntores NEWMAX-1** e de seus respectivos equipamentos, sob **PERDA AUTOMÁTICA DA GARANTIA**;

7º Não submeter o **disjuntor** a impactos ou choques mecânicos.

A **GARANTIA** restringe-se a substituição de componentes que comprovadamente apresentam defeitos e nunca da substituição ou troca do equipamento por um outro novo. A **GARANTIA** não abrange avarias eventualmente ocasionadas pelo adquirente ao equipamento, bem como danos pessoais ocorridos ou lucro cessante.

Excluem-se deste **TERMO DE GARANTIA**, bobinas e motor do carregamento das molas;

A prestação de serviços de assistência técnica em **GARANTIA** dos disjuntores da Marca **DMAX NEWMAX-1** de nossa fabricação, que comprovadamente apresentam defeitos, serão removidos de operação e, enviados a nossa fábrica a Rua Duarte Garcia., 85 – galpão 2 Vila Marieta – São Paulo - SP, para que sejam efetuados os reparos necessários. A **Garantia** não abrange custos envolvidos e decorrentes como os de locomoção, hospedagem, alimentação e horas extras da equipe de Assistência Técnica. No caso do envio do equipamento para a **DMAX**, os eventuais custos decorrentes de locação de guincho, carregamento e descarregamento, frete, seguro, embalagem, estadia de armazenamento e outros, que serão de total responsabilidade do consumidor/usuário/cliente.

A **GARANTIA** não cobre eventuais modificações efetuadas por terceiros que promovem conseqüente alterações de projeto do **disjuntores NEWMAX-1**. Ocasionalmente, alterações de projetos são passíveis, porém deverão ser submetidas ao conhecimento prévio do Departamento de Projetos da **DMAX** que após análise, manifestará seu parecer. No entanto, essas alterações de projeto, implicam igualmente numa revisão das Condições Comerciais da contratação do fornecimento do **disjuntor NEWMAX-1**, em itens fundamentais como: custos adicionais, prorrogação do prazo de entrega, enas condições de pagamento.

A reparação, modificação ou substituição de peças, durante o período coberto pela **GARANTIA**, não prorroga o prazo inicialmente assumido, com a conclusão do reparo ou modificações.

A **GARANTIA** restringe-se exclusivamente a prestação de serviços de reparos relativos aos equipamentos de nossa fabricação, ou aqueles que compõem os **disjuntores NEWMAX-1** de nossa fabricação, pelo período de 24 meses, e nos termos já citados anteriormente, portanto, eventuais convocações ao Departamento de Assistência Técnica da **DMAX** para prestação de serviços de **GARANTIA** que não se caracterize desta função, ou ainda defeitos ou falhas que comprovadamente não seja de nossa competência ou responsabilidade, implicará no ressarcimento das despesas geradas por esse atendimento.

NOTA: A **DMAX** se reserva no direito de alterar ou modificar peças, partes, conjuntos ou até mesmo os equipamentos aqui apresentados, sem pré-aviso, visando o aprimoramento de nossa qualidade e a constante preocupação com a atualização tecnológica.

Rua Duarte Garcia, 85 – Galpão 2 Vila Marieta São Paulo SP - Cep. 03618080 Telefone: (011) 2791-2455 - Site:<http://www.dmaxdisjuntores.com.br> - e-mail:

comercial@dmaxdisjuntores.com.br

